

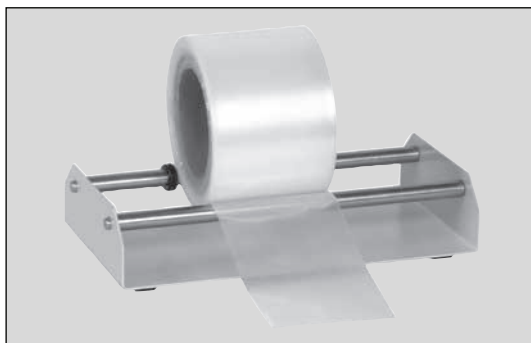


Audion Sealkid

Manuelles Folienschweissgerät in ECO-Industrieausführung, leichte und einfachere Bauweise, Impulszeit regelbar, keine Kühlzeit einstellbar, inkl. Folienschneidmesser. Eignung für kleine Losgrößen bis 100 Schweissungen pro Tag.

Schweisnahtlängen von 235, 320, 420 und 620 mm erhältlich. Impulsbandbreite 3 mm. Max. Foliendicke 2 x 0,2 mm

Art.-Nr.	Typ	Schweislänge/Breite	Verbrauch	Grösse in cm	Preis
261035	236 SK	± 236 mm / 3 mm	300 Watt	9 x 18,6 x 45,0	504.90
261036	321 SK	± 321 mm / 3 mm	700 Watt	10 x 20,2 x 53,5	596.70
261037	421 SK	± 421 mm / 3 mm	550 Watt	10 x 20,2 x 63,5	688.50
261038	621 SK	± 621 mm / 3 mm	650 Watt	10 x 20,2 x 53,5	1101.60



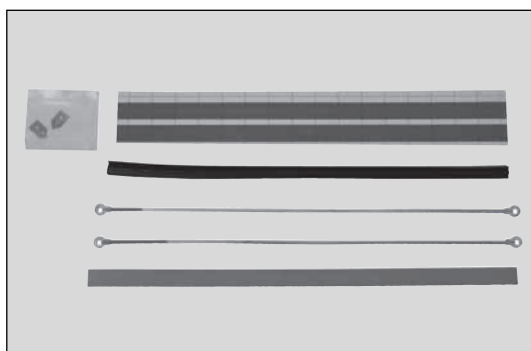
Folienabroller

Art. Nr.	passend zu Gerät	Preis
262032	Sealkid 236 SK	50.40
262033	Sealkid 321 SK	63.90
262034	Sealkid 421 SK	78.30
262035	Sealkid 621 SK	96.30



Anlegetisch

Art. Nr.	passend zu Gerät	Preis
262036	Sealkid 236 SK	41.40
262037	Sealkid 321 SK	50.40
262038	Sealkid 421 SK	59.40
262039	Sealkid 621 SK	73.80



Verbrauchsmaterial

Verschleisssteile-Pakete bestehend aus:
 2 Heizbänder / 1 Druckgummi mit Hohlprofil, schwarz
 1 Teflonband 12 mm unten vorkonfektioniert
 1 Teflonband oben vorkonfektioniert / 2 Messer kurz

Art. Nr.	Verschleisssteile-Pakete für	Preis
263079	Sealkid 236 SK	36.25
263080	Sealkid 321 SK	43.40
263081	Sealkid 421 SK	48.00
263082	Sealkid 621 SK	60.50

Preise exkl. MWST

Preisänderungen jederzeit vorbehalten

Moplast

KUNSTSTOFF AG
4410 LIESTAL

Homepage: www.moplast.ch
eMail: info@moplast.ch

Telefon: 061 926 86 00
Telefax: 061 926 86 09