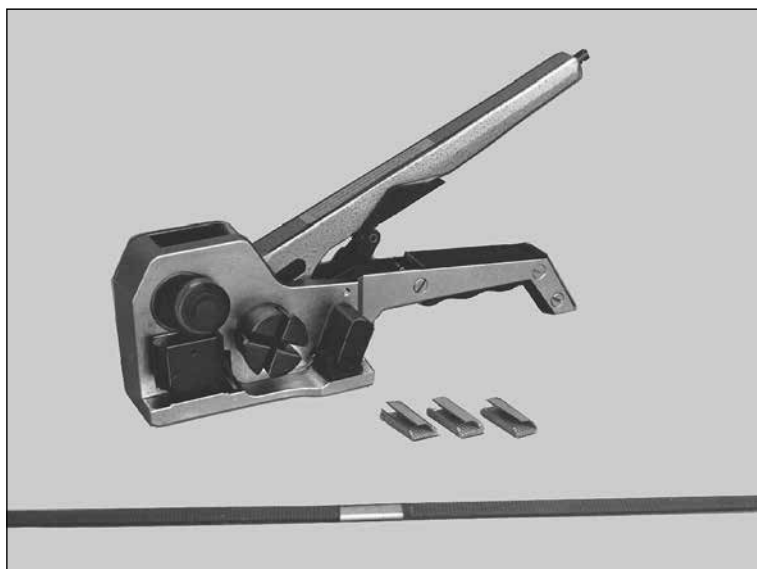


## Umreifen muss nicht teuer sein! kompakt – handlich – überall einsetzbar



- Erstes Einhebel-Kombigerät der Welt
- Leichte Handhabung
- Minimaler Kraftaufwand
- Unerreichte Verschlusskraft der Verschlusshülsen und flacher Verschluss
- Arbeitet horizontal und vertikal ebenso gut wie auf dem Packstück
- Verschliesst weiche Kartons, ohne sie zu beschädigen

Art. Nr.	Bezeichnung	Preise exkl. MWST
482001	Bandabrollgerät fahrbar	Fr. 420.00/Stk.
482002	Einhebel-Kombigerät (Bandbreite (12-13 mm))	Fr. 840.00/Stk.
481109	Verschlusshülsen zu Kombigerät (1000 Stk./Karton)	Fr. 88.20 %o Stk.
481010	Umreifungsband	Fr. 62.20 %o lfm.



## Preisgünstiges Umreifungsset

- |                                     |                 |
|-------------------------------------|-----------------|
| – 1 Abrollgerät                     | Art. Nr. 482001 |
| – 1 Einhebelkombigerät              | Art. Nr. 482002 |
| – 2000 Meter PP-Umreifungsband      | Art. Nr. 481010 |
| – 1000 Stück Verschlusshülsen 13 mm | Art. Nr. 481109 |

<b>Art. Nr. 482012</b>	<b>Komplett-Preis:</b>	<b>Fr. 1310.00</b> <b>exkl. MWST</b>
------------------------	------------------------	---



Preisänderungen jederzeit vorbehalten

**Moplast**

KUNSTSTOFF AG  
4410 LIESTAL

Homepage: [www.moplast.ch](http://www.moplast.ch)  
eMail: [info@moplast.ch](mailto:info@moplast.ch)

Telefon: 061 926 86 00  
Telefax: 061 926 86 09