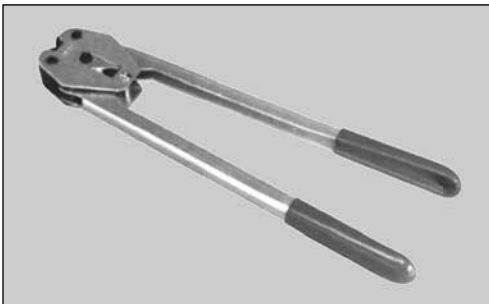


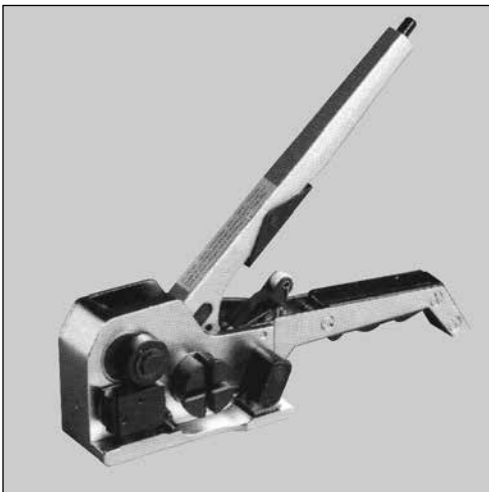
Bandspanner

Art.-Nr. 482003	bis 19 mm Band	Fr.	145.00
Art.-Nr. 482023	bis 25 mm Band	Fr.	480.00



Verschlusszange

Art.-Nr. 482013	für 13 mm Band (Hülsen Art. Nr. 481106)	Fr.	99.80
Art.-Nr. 482014	für 16 mm Band (Hülsen Art. Nr. 481112)	Fr.	113.50



Einhebel-Kombigerät

- kompakt
- einfache Handhabung
- minimaler Kraftaufwand
- höchste Verschlusskraft der Verschluss Hülsen
- vielseitig einsetzbar, auch horizontal und vertikal

Art.-Nr. 482002	für 13 mm Band (Hülsen Art. Nr. 481109)	Fr.	840.00
------------------------	--	-----	--------



Bandabrollgerät "Standard"

Gummibereifte Räder, Ablagekasten für Geräte und Plomben. Eine Bremsvorrichtung verhindert Abrollen und ermöglicht trotzdem leichtes Abziehen des Bandes. Grosser Bandvorrat.

Art.-Nr. 482001	Fr.	420.00
------------------------	-----	--------

Alle Preise exkl. MWST

Preisänderungen jederzeit vorbehalten

Moplast

KUNSTSTOFF AG
4410 LIESTAL

Homepage: www.moplast.ch
eMail: info@moplast.ch

Telefon: 061 926 86 00
Telefax: 061 926 86 09